

# ***Shark* HYDROVAC**

**Aparat de curățat 3-în-1 cu fir**

**Seria WD100EU**

**MANUAL DE UTILIZARE**



# INSTRUCȚIUNI IMPORTANTE PENTRU SIGURANȚĂ

NUMAI PENTRU UZ CASNIC.

CITIȚI TOATE INSTRUCȚIUNILE ÎNAINTE DE A UTILIZA ACEST APARAT DE CURĂȚAT 3-ÎN-1

## AVERTISMENT

Pentru a reduce riscul de incendiu, electrocutare, vătămare corporală sau pagube materiale:

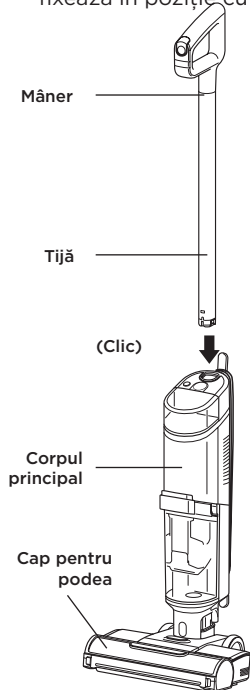
1. Dacă ștecherul cablului de alimentare nu intră pe deplin în priză, contactați magazinul. **NU** forțați ștecherul să intre în priză și nu încercați să-l modificați pentru a se potrivi.
2. Pentru a reduce riscul de șoc și de pornire accidentală, opriți alimentarea aparatului înainte de a efectua operațiile de întreținere.
3. Acest aparat de curățat 3-în-1 este format dintr-o duză motorizată, corpul principal, tija și mânerul. Aceste componente conțin conexiuni electrice, cabluri electrice și piese mobile care pot prezenta riscuri pentru utilizator.
4. Înainte de fiecare utilizare, inspectați cu grijă toate piesele pentru a detecta orice deteriorare. Dacă vreo piesă este deteriorată, întrerupeți utilizarea.
5. Utilizați numai piese de schimb identice.
6. Utilizați aparatul numai așa cum se descrie în acest manual de utilizare. **NU** utilizați aparatul de curățat 3-în-1 în alt scop decât cel descris în acest manual de utilizare.
7. **NU** scufundați aparatul de curățat 3-în-1 în apă și nu pulverizați apă pe corpul aparatului. Pentru a curăța suprafața, ștergeți-o cu o cârpă uscată.
8. Nu lăsați aparatul de curățat 3-în-1 și cablul stației de încărcare la îndemâna copiilor. **NU** permiteți utilizarea aparatului de către copii. **NU** permiteți utilizarea aparatului ca jucărie. Trebuie să se supravegheze atent când se utilizează în apropierea copiilor.
9. Acest aparat poate fi utilizat de persoane cu capacități fizice, mentale sau senzoriale reduse sau care nu au experiența sau cunoștințele necesare dacă sunt supravegheate sau dacă li s-au dat instrucțiuni privind utilizarea în siguranță a aparatului și au înțeles riscurile implicate. Curățarea și întreținerea de către utilizator nu ar trebui să fie efectuate de către copii.
10. Opriți întotdeauna aparatul de curățat 3-în-1 înainte de a conecta sau deconecta orice furtun care transportă curent, duze de aspirare motorizate, încărcătoare sau alte piese electrice sau mecanice.
11. **NU** manevrați ștecherul sau aparatul de curățat 3-în-1 cu mâinile ude.
12. **NU** utilizați aparatul fără rezervorul pentru apă murdară, rezervorul pentru soluție curată, filtru, peria rotativă și capacul periei rotative.
13. Utilizați numai filtre și accesorii marca Shark®.
14. **NU** introduceți obiecte în orificiile duzei de aspirare sau ale accesoriilor. **NU** utilizați aparatul dacă un orificiu este blocat; îndepărtați praful, scamele, firele de păr și orice ar putea reduce fluxul de aer.
15. **NU** utilizați aparatul dacă aer nu circulă corespunzător prin duza sau accesoriul de aspirare. În cazul obstrucționării căilor de aer sau duzei de aspirare motorizate pentru podea, opriți aparatul de curățat 3-în-1. Îndepărtați toate obstacolele înainte de a reporni aparatul.

16. Țineți duza și toate orificiile de aspirare aparatului de curățat 3-în-1 departe de păr, față, degete, picioarele goale sau hainele largi.
17. **NU** utilizați aparatul de curățat 3-în-1 dacă nu funcționează corect sau a fost scăpat, deteriorat, lăsat în aer liber sau scăpat în apă.
18. Fiți extrem de atenți când curățați scări.
19. **NU** lăsați aparatul de curățat 3-în-1 nesupravegheat când este pornit.
20. Când este pornit, mențineți aparatul de curățat 3-în-1 în mișcare pe suprafața covorului în orice moment pentru a evita deteriorarea fibrelor covorului.
21. **NU** așezați aparatul de curățat 3-în-1 pe suprafețe instabile, cum ar fi scaune sau mese.
22. **NU** utilizați aparatul pentru a aspira:
- Obiecte mari
  - Obiecte dure sau ascuțite (sticlă, cuie, șuruburi sau monede)
  - Cantități mari de praf (inclusiv gips-carton, cenușă de șemineu sau jar).
  - Obiecte care scot fum sau ard (cărboni fierbinți, mucuri de țigară sau chibrituri)
  - Materiale inflamabile sau combustibile (combustibil pentru brichete, benzină sau kerosen)
  - Materiale toxice (înălbitor cu clor, amoniac sau agent de curățare a scurgerilor)
23. **NU** utilizați aparatul în zonele următoare:
- Zone iluminate insuficient
  - Zone exterioare
  - Spații închise care pot conține vapori sau fumuri cu efect exploziv sau toxic (combustibil pentru brichete, benzină, kerosen, vopsea, diluanți de vopsea, substanțe anti-molii sau praf inflamabil)
24. Opiți aparatul de curățat 3-în-1 înainte de orice operație de reglare, curățare, întreținere sau depanare.
25. În timpul curățării sau întreținerii de rutină, tăiați **DOAR** firele de păr, fibrele sau așele înfășurate în jurul periei rotative.
26. Lăsați toate filtrele să se usuce complet la aer înainte de a le monta la loc în aparatul de curățat 3-în-1 pentru a preveni aspirarea lichidului în piesele electrice.
27. **NU** modificați sau încercați să reparați aparatul de curățat 3-în-1, cu excepția cazurilor indicate în acest manual de utilizare.  
**NU** utilizați aparatul de curățat 3-în-1 dacă a suferit modificări sau deteriorări.
28. Utilizați numai lichide de curățare marca Shark, destinate utilizării cu acest aparat, pentru a preveni deteriorarea componentelor interne.
29. Aparatul de curățat 3-în-1 nu va funcționa fără alimentare suficientă cu apă în rezervorul pentru soluție curată.

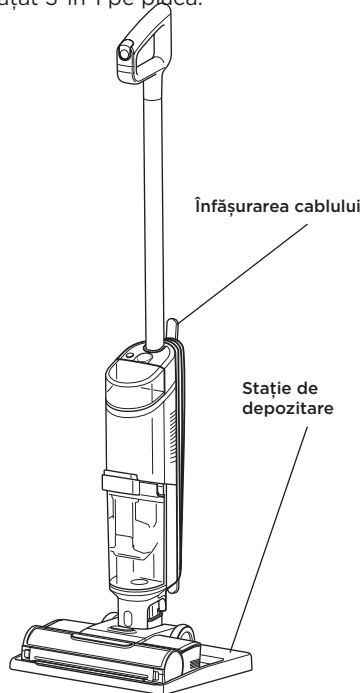
## PĂSTRAȚI ACESTE INSTRUCȚIUNI

## ASAMBLARE

1. Aliniați **Tija** cu orificiul din **Corpul principal** și introduceți-o până când se fixează în poziție cu un clic.



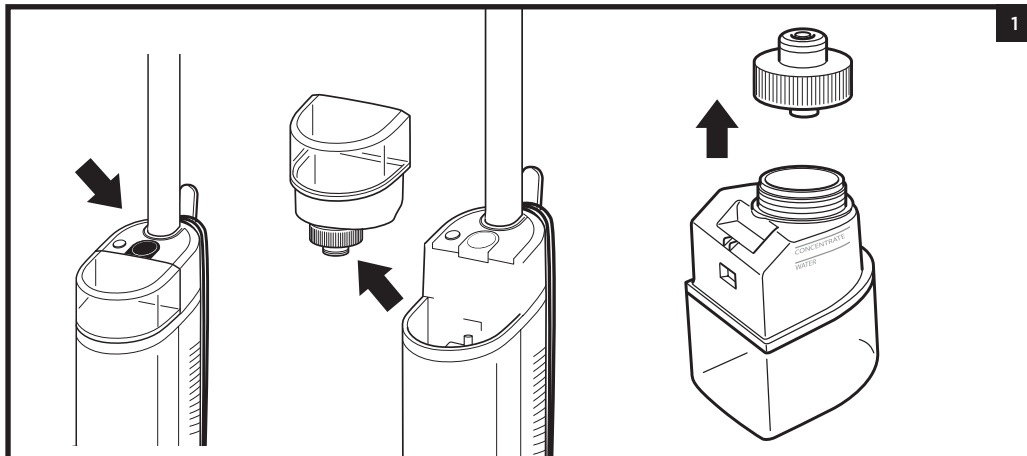
2. Așezați **Stația de încărcare** pe podea lângă o priză de perete. Puneți aparatul de curățat 3-in-1 pe placă.



**NOTĂ:** Pentru a scoate mânerul, apăsați pe butonul de deblocare amplasat pe spatele aparatului cu ajutorul unui instrument subțire în timp ce trageți de mâner în sus.

**NOTĂ:** Când asamblați aspiratorul cu spălare, este posibil să existe puțină apă în sau în jurul rezervoarelor de apă. Acest lucru se datorează faptului că testăm toate aspiratoarele cu spălare înainte de a le comercializa pentru a asigura cel mai înalt nivel de calitate.

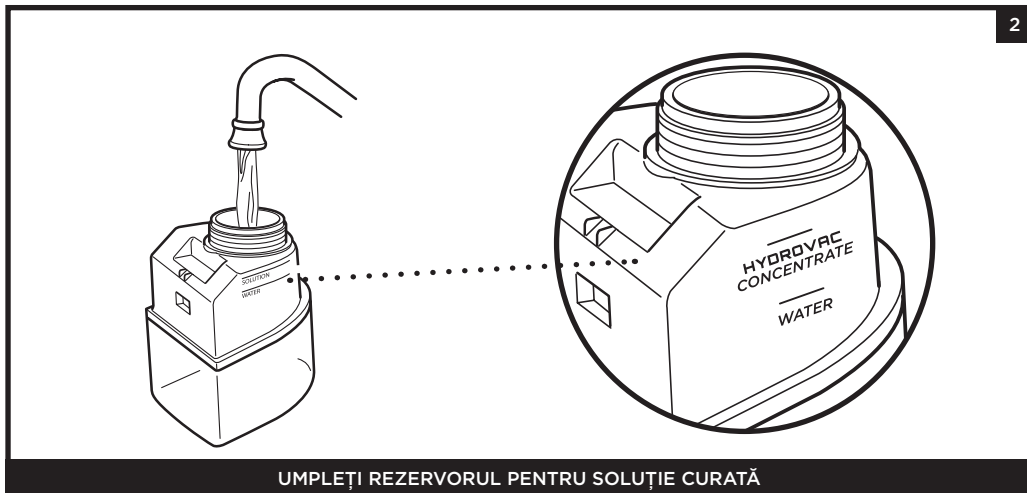
## UMPLEREA REZERVORULUI PENTRU SOLUȚIE CURATĂ



1

### SCOATEȚI REZERVORUL PENTRU SOLUȚIE CURATĂ

Apăsați pe butonul de deblocare și ridicați **rezervorul pentru soluție curată**.



2

### UMPLEȚI REZERVORUL PENTRU SOLUȚIE CURATĂ

Deșurubați capacul și puneți apă în rezervor, până la linia WATER (Apă). Apoi, adăugați soluția concentrată pentru suprafețe multiple specială pentru aspiratoarele cu spălare Shark până la linia HYDROVAC CONCENTRATE (Soluție concentrată pentru aspiratoare cu spălare). Puneți la loc capacul și fixați rezervorul în poziție cu un clic. Partea superioară a rezervorului trebuie să fie la nivel cu partea superioară a corpului.

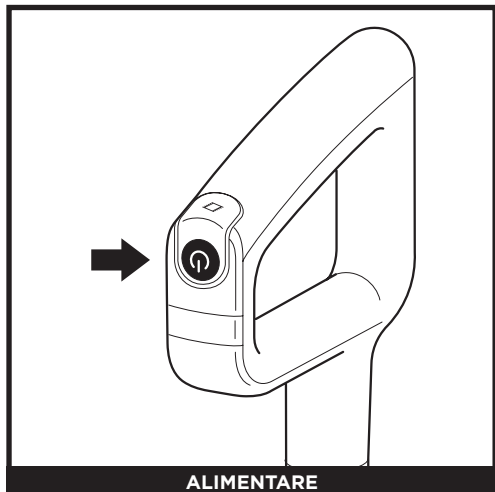
**NOTĂ:** Folosiți doar soluția de curățare pentru suprafețe multiple specială pentru aspiratoarele cu spălare Shark și apă cu acest produs.

**NOTĂ:** Asigurați-vă că nu umpleți rezervorul pentru soluție curată cu o cantitate mai mare de soluție concentrată pentru suprafețe multiple specială pentru aspiratoarele cu spălare decât cea indicată, întrucât aparatul de curățat ar putea lăsa urme pe podea.

**NOTĂ:** Dacă nu există suficientă apă în rezervorul pentru soluție curată, aspiratorul cu spălare nu va funcționa.

# UTILIZAREA APARATULUI DE CURĂȚAT 3-ÎN-1

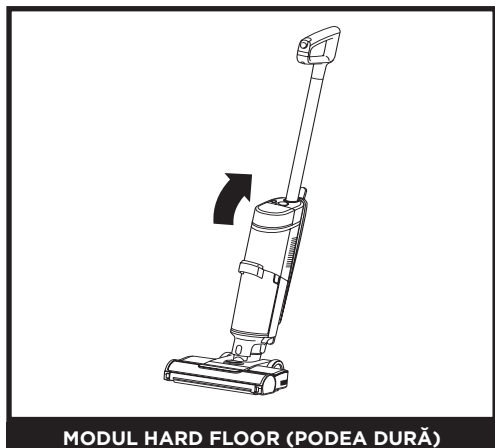
## COMENZI



ALIMENTARE

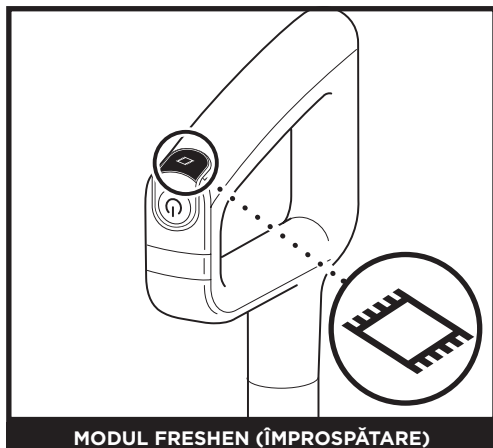
Apăsați și eliberați butonul de **pornire/oprire** de pe mâner pentru a porni alimentarea. Pentru a opri alimentarea, apăsați din nou pe buton.

## MODURI DE CURĂȚARE



MODUL HARD FLOOR (PODEA DURĂ)

Utilizați modul Hard Floor pentru o curățare puternică a podelelor neacoperite. Pentru a activa modul Hard Floor, porniți aparatul și înclinați mânerul spre spate.



MODUL FRESHEN (ÎMPROSPĂTARE)

Pentru a curăța carpete, apăsați pe pictograma modului Freshen din partea de sus a mânerului. Lampa modului Freshen de pe corpul principal se va aprinde. Pentru a opri modul Freshen, apăsați din nou pe buton.

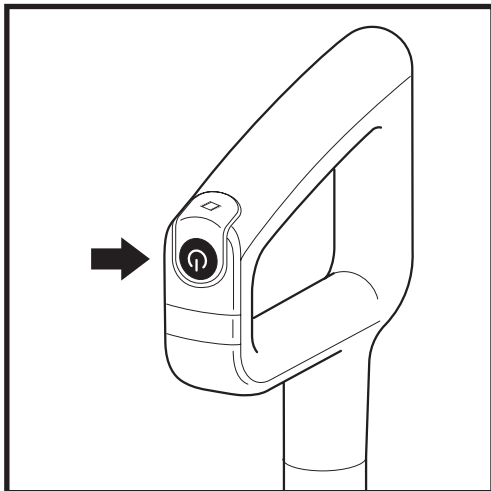
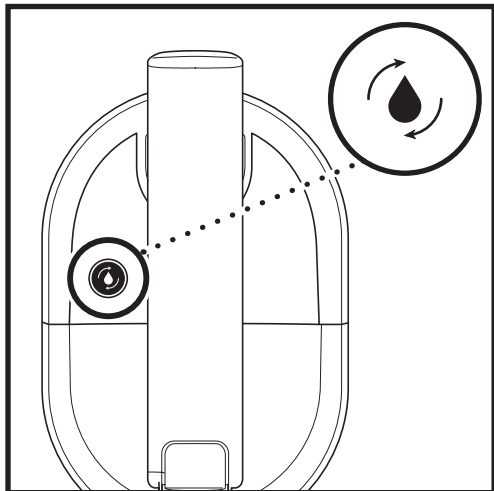
**NOTĂ:** Pentru a preveni scurgerile, NU așezați corpul principal pe podea. Duza trebuie să se mențină întotdeauna dreaptă pe podea.

**NOTĂ:** În cazul petelor dificile, utilizați modul Freshen pentru o îndepărtare îmbunătățită a petelor.

**NOTĂ:** În cazul unui miros greu de îndepărtat de pe podea sau covor, continuați să curățați în modul Freshen până când mirosul dispare.

**NOTĂ:** Dacă podelele nu sunt bine clătite, prezintă dungi sau pete după curățare, acest lucru poate fi cauzat de acumularea de săpun sau reziduuri de grăsime. Podeaua poate necesita mai multe curățări utilizând aspiratorul cu spălare.

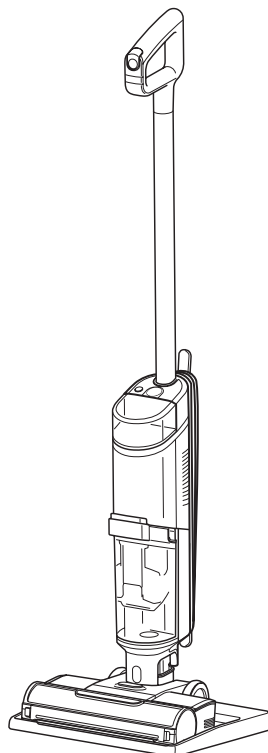
## MODUL SELF-CLEANING (AUTOCURĂȚARE)



### RECOMANDAT DUPĂ FIECĂRE UTILIZARE

1. Așezați aparatul pe stația de depozitare. Pictograma modului Self-Clean din partea de sus a corpului principal se aprinde intermitent.
2. Goliți **rezervorul pentru apă murdară** și asigurați-vă că rezervorul pentru soluție curată este plin cel puțin pe jumătate.
3. Apăsăți pe butonul de **pornire/oprire** pentru a începe ciclul de autocurățare. Pictograma va rămâne aprinsă pe durata întregului ciclu de 2 minute.
4. **NU** scoateți aparatul de pe placă în timpul ciclului de autocurățare. Pictograma se va stinge când ciclul s-a finalizat.
5. Goliți rezervorul pentru apă murdară.

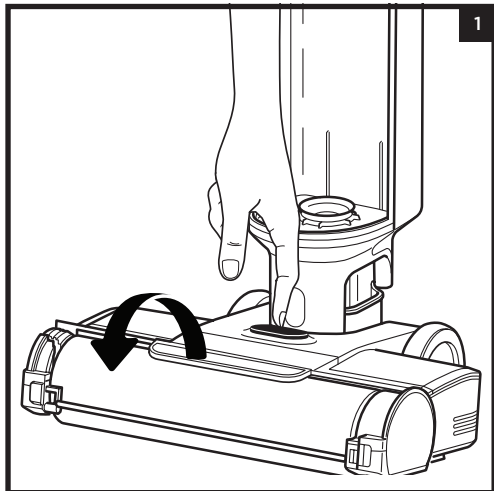
Consultați **Ghidul de depanare** pentru mai multe informații despre autocurățare.



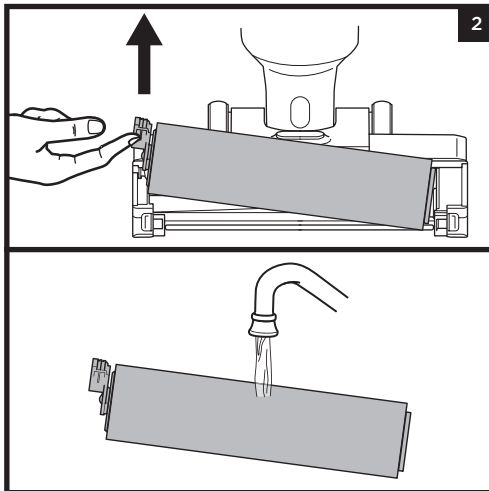
**NOTĂ:** Asigurați-vă că rezervorul pentru soluție curată este plin cel puțin pe jumătate și că rezervorul pentru apă murdară este gol înainte de a începe ciclul de autocurățare.

# ÎNTREȚINEREA APARATULUI DE CURĂȚAT 3-ÎN-1

## CURĂȚAREA PERIEI ROTATIVE

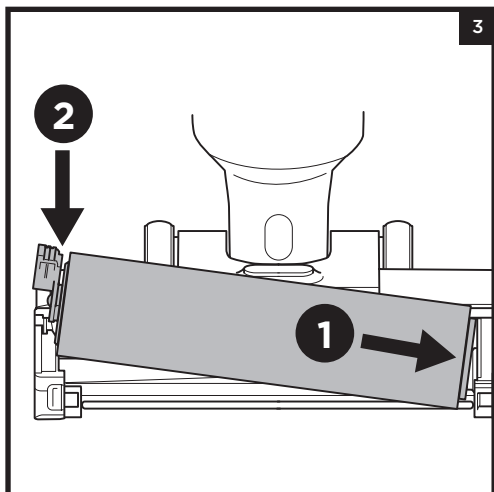


1. Pentru acces la peria rotativă, apăsați pe butonul din partea superioară a duzei și ridicați capacul periei rotative.

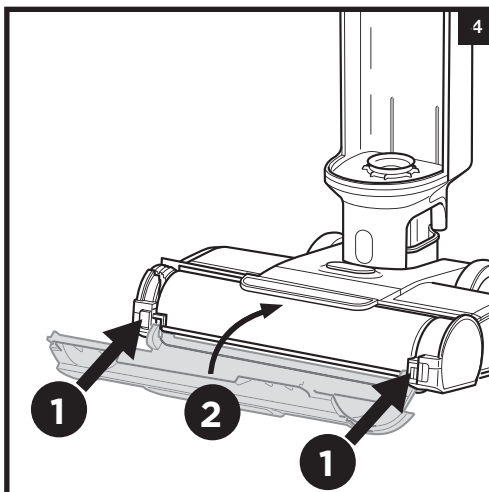


2. Scoateți peria rotativă trăgând în sus de clema de tragere din partea stângă a duzei.

Spălați bine cu apă caldă. Lăsați peria rotativă să se usuce complet la aer într-o zonă bine ventilată timp de cel puțin 24 de ore.



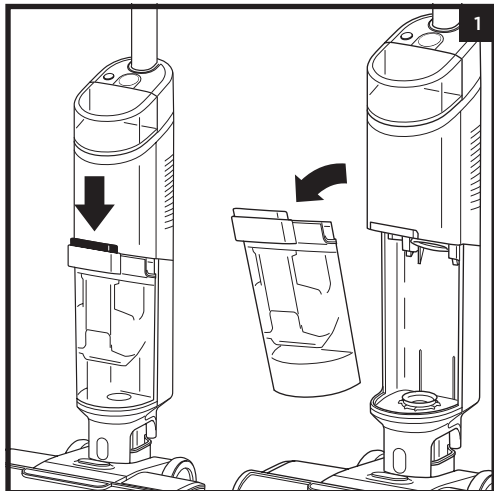
3. Reintroduceți peria rotativă aliniind canelurile de la capătul periei rotative cu spirala din partea dreaptă interioară a duzei, apoi apăsați în jos pe partea stângă a periei rotative. Când este instalată corect, clema periei rotative este la același nivel cu partea stângă a duzei.



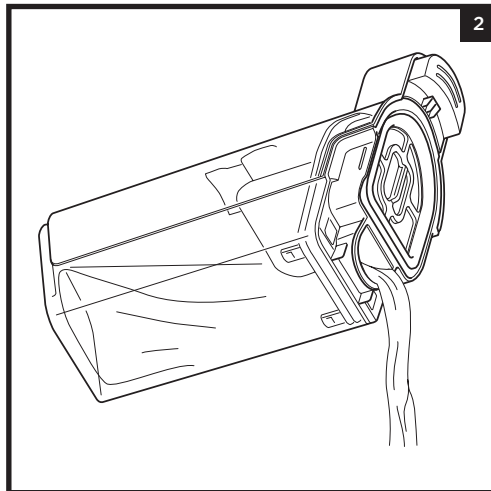
4. Pentru a monta la loc capacul periei rotative, introduceți mai întâi cărligele de pe partea de jos a capacului în aparat. Apăsați pe capac până când se fixează în poziție.

**NOTĂ:** Nu spălați peria rotativă în mașina de spălat rufe sau în mașina de spălat vase. Înlocuiți peria rotativă la fiecare 6 luni.

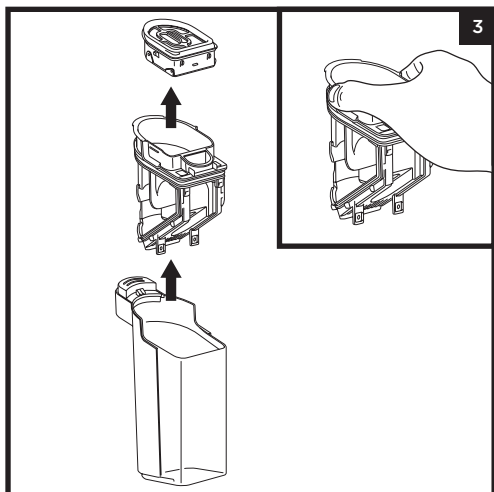
## GOLIREA REZERVORULUI PENTRU APĂ MURDARĂ



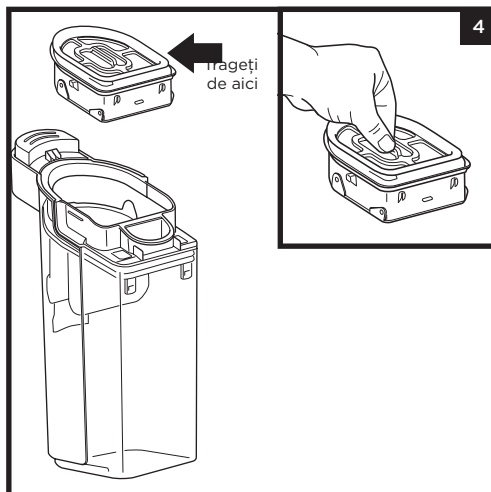
1. Pentru a scoate rezervorul pentru apă murdară, apăsați pe butonul de deblocare și scoateți rezervorul prin tragere.



2. Pentru a elimina doar apa murdară, goliți-o prin **Gura de turnare de curățare în mod expres** de pe spatele rezervorului pentru apă murdară.



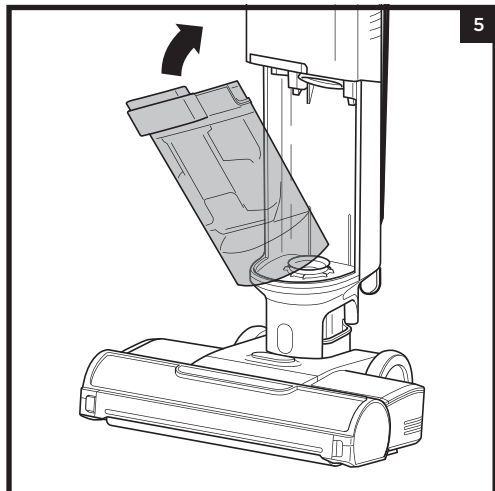
3. Pentru a elimina resturile solide, scoateți prin ridicare **Separatorul de solide**. Ajuțați-vă de adânciturile de pe părțile laterale ale separatorului pentru a-l prinde și a-l ridica. Goliți resturile solide în coșul de gunoi. În cazul în care mai există apă murdară în rezervor, goliți-o într-o scurgere. Pentru curățare, clătiți separatorul și rezervorul cu apă.



4. Curățați filtrul din partea superioară a separatorului de solide în fiecare lună. Scoateți filtrul și spălați-l manual cu apă caldă și săpun. Lăsați filtrul să se usuce complet la aer într-o zonă bine ventilată înainte de a-l monta la loc.

**NOTĂ:** Înlocuiți filtrul la fiecare **6 luni**.

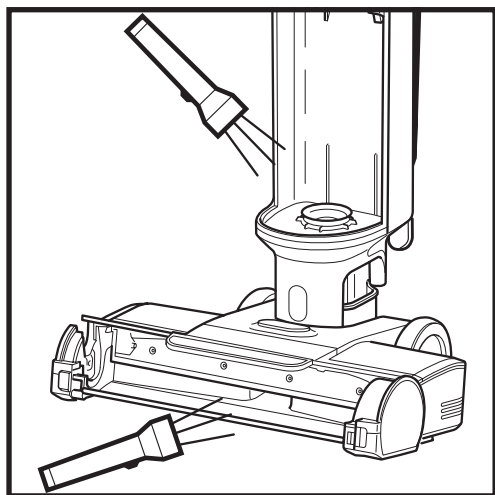
**NOTĂ:** Nu spălați rezervorul pentru apă murdară în mașina de spălat rufe sau în mașina de spălat vase.



5. După curățarea rezervorului pentru apă murdară și a separatorului de solide, lăsați-le să se usuce la aer într-o zonă bine ventilată timp de cel puțin 24 de ore. Pentru a monta rezervorul la loc, introduceți partea inferioară în orificiul din corpul principal, apoi înclinați rezervorul spre spate până când se fixează în poziție cu un clic.

### VERIFICARE EXISTENȚEI BLOCAJELOR







Dacă treceți peste un obiect dur sau ascuțit sau observați o modificare a zgomotului în timp ce utilizați aparatul, verificați dacă există blocaje sau obiecte prinse în peria rotativă, compartimentul duzei sau furtunul de admisie.



1. Opriți alimentarea.
2. Scoateți capacul periei rotative, peria rotativă și rezervorul pentru apă murdară.
3. Verificați orificiile și îndepărtați toate resturile.
4. La final, montați la loc peria rotativă și capacul.

## GHID DE DEPANARE

**!** **AVERTISMENT:** Pentru a reduce riscul de șoc și de pornire accidentală, opriți alimentarea aparatului înainte de a efectua operațiile de întreținere.

INDICATOR LED	SEMNIFICAȚIE	AȚIUNE
<p><b>LED-ul „picătură de apă” se aprinde intermitent în roșu.</b></p> 	<p>Rezervorul pentru apă murdară este plin.</p>	<p>Goliți lichidul din rezervorul pentru apă murdară. Dacă aceasta este o eroare falsă, scoateți separatorul de solide și curățați complet. Lăsați piesa să se usuce timp de 24 de ore sau uscați manual.</p>
<p><b>LED-ul „picătură de apă” se aprinde intermitent în albastru.</b></p> 	<p>Rezervorul pentru soluție curată este gol.</p>	<p>Umpleți rezervorul pentru soluție curată. Consultați secțiunea „Umplerea rezervorului pentru soluție curată”.</p>
<p><b>Pictograma modului Freshen și cele trei lămpi „picături de apă” se aprind intermitent în roșu în același timp.</b></p> 	<p>Capacul periei rotative nu este instalat corect.</p>	<p>Consultați secțiunea „Curățarea periei rotative”, pasul 4</p>
<p><b>Pictograma modului Freshen și cele trei lămpi „picături de apă” se aprind intermitent în roșu fără a se sincroniza.</b></p> 	<p>Peria rotativă s-a blocat.</p>	<p>Opriiți alimentarea înainte de a curăța peria rotativă și a îndepărta orice resturi care ar putea cauza blocajul. Consultați secțiunea „Curățarea periei rotative”.</p>
<p><b>Pictograma pentru autocurățare și „picăturile de apă” se aprind intermitent în albastru.</b></p> 	<p>Nu este suficientă soluție pentru a efectua ciclul de autocurățare.</p>	<p>Umpleți rezervorul pentru soluție curată pentru a permite efectuarea ciclului de autocurățare.</p>
<p><b>Pictograma pentru autocurățare și „picăturile de apă” se aprind intermitent în roșu.</b></p> 	<p>Rezervorul pentru apă murdară este plin și împiedică efectuarea ciclului de autocurățare.</p>	<p>Goliți apa murdară pentru a permite efectuarea ciclului de autocurățare.</p>

### PLASAREA DE COMENZI PENTRU REZERVE ȘI PIESE

Înlocuiți filtrul și peria rotativă la fiecare 6 luni. Utilizați numai soluție de dezinfectare Shark pentru aspiratoare cu spălare, soluție concentrată Shark pentru aspiratoare cu spălare sau apă împreună cu spălatorul cu spălare Shark. Pentru a comanda perii rotative, filtre, soluția concentrată pentru suprafețe multiple specială pentru aspiratoarele cu spălare Shark și soluția de dezinfectare pentru aspiratoarele cu spălare Shark, vizitați [sharkclean.eu](http://sharkclean.eu) sau să scanați codul QR de aici.



**NOTĂ:** Dacă aparatul de curățat 3-in-1 tot nu funcționează corect, contactați departamentul de servicii pentru clienți la numărul de telefon 031 9965sau pe [www.shark-romania.ro](http://www.shark-romania.ro)

## GARANȚIE LIMITATĂ TIMP DE TREI (3) ANI

Atunci când un consumator cumpără un produs în UE, acesta beneficiază de drepturi legale referitoare la calitatea produsului („drepturile dvs. statutare”). Puteți exercita aceste drepturi față de comerciant. Shark® are încredere foarte mare în calitatea produselor și oferă o garanție suplimentară de producător de până la trei ani (doi ani în mod standard, plus încă un an după înregistrarea pe Shark®). Acești termeni și condiții se referă numai la garanția de producător oferită de noi – drepturile dvs. statutare nu sunt afectate.

Condițiile de mai jos descriu cerințele preliminare și domeniul de aplicare al garanției oferite de noi.

### Garanții Shark®

Un aparat de uz casnic precum un aparat de curățat cu aspirator reprezintă o investiție semnificativă. Noul aparat trebuie să funcționeze corect cât mai mult timp posibil. Garanția acordată reprezintă un considerent important - și reflectă nivelul de încredere al producătorului în calitatea produsului și a producției.

Fiecare aparat Shark® beneficiază de o garanție oferită gratuit pentru piese și manoperă. Linia noastră de asistență pentru clienți

(+44) 031 9965 poate fi apelată de luni până joi între 10:00 și 16:00 și de vineri până duminică între 10:00 și 14:00. Veți discuta direct cu un reprezentant Shark®. Puteți beneficia de asistență și online accesând [shark-romania.ro](http://shark-romania.ro)

### IMPORTANT

- Garanția va acoperi produsul numai de la data achiziției.
- Vă rugăm să păstrați chitanța în orice moment. Dacă trebuie să utilizați garanția, vom avea nevoie de chitanță pentru a verifica dacă informațiile pe care ni le-ați furnizat sunt corecte. Dacă nu puteți prezenta o chitanță valabilă, posibilitatea de a înainta cereri în garanție ar putea fi anulată.

### Care sunt beneficiile înregistrării garanției oferite gratuit de Shark®?

Când înregistrați garanția, vom avea la îndemână datele dvs. pentru a vă putea contacta dacă este cazul. În plus, puteți primi recomandări și sfaturi despre cum să profitați la maximum de aspiratorul Shark® și puteți afla cele mai recente știri despre tehnologii și produse Shark® noi.

Dacă vă înregistrați garanția online, veți primi o confirmare instantanee că am primit datele dvs.

### Cât timp beneficiază de garanție aparatele Shark®?

Având în vedere încrederea noastră în proiectare și controlul calității, aspiratorul dvs. Shark® nou beneficiază de garanție timp de până la trei ani (2 ani plus 1 an garanție extinsă la înregistrare).

### Ce acoperă garanția oferită gratuit de Shark®?

Repararea sau înlocuirea aparatului \* la alegerea Shark, inclusiv în ceea ce privește toate piesele și manopera. Garanția oferită de Shark® se adaugă drepturilor dvs. legale în calitate de consumator.

### Ce nu acoperă garanția oferită gratuit de Shark®?

- Blocaje - pentru detalii despre cum să vă deblocați aspiratorul 3-in-1, consultați manualul de utilizare.
- Uzură normală, cum ar fi bara port-perie, siguranța, curea etc.
- Deteriorări accidentale, defecte cauzate de utilizarea sau îngrijirea în mod neglijent, utilizarea greșită, neglijarea, utilizarea sau manipularea necorespunzătoare a aspiratorului fără a respecta manualul de utilizare Shark® furnizat împreună cu aparatul.
- Utilizarea aspiratorului în alte scopuri decât cele casnice normale.
- Utilizarea de piese care nu sunt asamblate sau instalate în conformitate cu instrucțiunile de utilizare.
- Utilizarea de piese și accesorii care nu sunt componente originale Shark®.
- Instalare defectuoasă (cu excepția cazului în care Shark® efectuează instalarea).
- Reparații sau modificări care nu sunt efectuate de Shark® sau agenții săi.

### Ce se întâmplă la finalul perioadei de garanție?

Shark® proiectează aparate destinate să dureze mult timp. Totuși, este posibil ca unii dintre clienții noștri să dorească să repare aspiratorul după expirarea garanției. În acest caz, contactați linia noastră telefonică gratuită de asistență pentru clienți.

### De unde pot cumpăra piese de schimb și accesorii originale Shark®?

Piesele de schimb și accesorii Shark® sunt dezvoltate de aceiași ingineri care au dezvoltat aspiratorul Shark®. O gamă completă de accesorii, piese de schimb și piese de înlocuire pentru toate aparatele Shark® este disponibilă la adresa [shark-romania.ro](http://shark-romania.ro)

Utilizați numai filtre și accesorii marca Shark®. Deteriorările cauzate de utilizarea de piese de schimb terță parte ar putea să nu fie acoperite de garanție.

**RECOMANDARE:** Modelul este specificat pe eticheta cu codul QR amplasată jos pe spatele aparatului de curățat 3-în-1.

Toate testele pe covor (de exemplu, conform ASTM-F608) trebuie să fie efectuate în modul Freshen.

## **SPECIFICAȚII TEHNICE**

Tensiune: 220V-240V

**CITIȚI CU ATENȚIE ACEST MANUAL ȘI PĂSTRAȚI-L PENTRU CONSULTARE ULTERIOARĂ.**

Acest manual de utilizare este conceput pentru a vă ajuta să mențineți performanțele maxime ale aparatului de curățat 3-în-1 Shark Hydrovac.



.....  
**CITIȚI CU ATENȚIE ACEST MANUAL ȘI PĂSTRAȚI-L PENTRU CONSULTARE ULTERIOARĂ.**

Acest manual de instrucțiuni este conceput pentru a vă ajuta să înțelegeți perfect funcționarea noului dvs. aparat de curățat 3-in-1 fără fir Shark HydroVac™.

Ilustrațiile pot să difere de produsul real. Depunem constant eforturi pentru a ne îmbunătăți produsele și, prin urmare, specificațiile din acest manual se pot modifica fără notificare prealabilă.

SHARK și SHARK HYDROVAC sunt mărci comerciale înregistrate în Uniunea Europeană ale SharkNinja Operating LLC.

© 2023 SharkNinja Operating LLC. IMPRIMAT ÎN CHINA.

.....

**SharkNinja Europe Limited,  
3150 Century Way,  
Thorpe Park,  
Leeds  
LS15 8ZB, Regatul Unit**

**SharkNinja Germany GmbH,  
Rotfeder-Ring 9,  
60327 Frankfurt am Main,  
Germania**